



Vet X
Optimize your Vet Life

Better diagnostic, better treatment

X-R Static Vet Classic

LE X-R STATIC CLASSIC + LE X-DR XL EST LA COMBINAISON GAGNANTE POUR UNE INSTALLATION «FULL DIGITALE» INTÉGRÉE EN MÉDECINE DES PETITS ANIMAUX.

Fonctionnalités Avancées

Le X-R Static Vet Classic + X-DR XL comprend tous les éléments et caractéristiques pour un système de radiologie totalement intégré et se comportant comme un seul élément.

L'ensemble est contrôlé par un seul ordinateur équipé d'un grand écran tactile avec clavier virtuel.

Le flux automatisé et optimisé généré dans le logiciel AQS-Vet réduit significativement le temps nécessaire depuis la capture d'image jusqu'à son archivage.

L'interface bien pensée pour vétérinaire d'AQS-Vet contrôle et le générateur et le capteur haute définition. Une image de haute qualité diagnostique est générée grâce aux algorithmes ultra-performants de post-traitement d'AQS-Vet. Le contrôle intégré des différents éléments produit une image quasi instantanée sur l'écran tactile.

Toutes les images radiographiques sont stockées sur les disques durs du « Combined Server ». Ce dernier sécurise les images archivées.



XV193260



RADIOLOGIE DIGITALE



Spécifications techniques :

Puissance

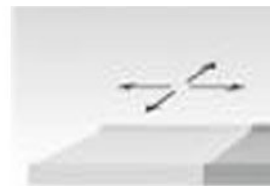
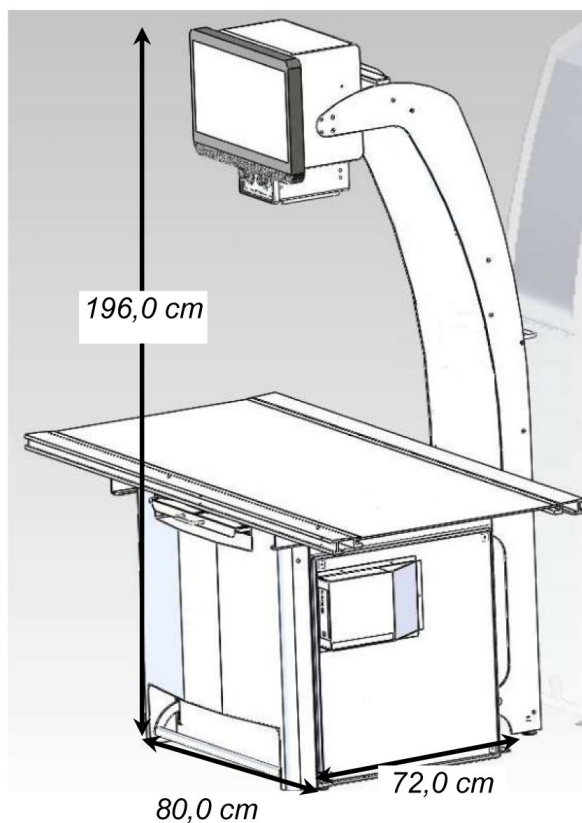
- Générateur: 32k W, max. 450 mA
- Voltage: 40 kV – 125kV (en option 99 kV)
- Temps d'exposition: 1 ms - 2.5 s
- Tube RX: mono bloque, Foyers 0.6 / 1.3 mm
- Alimentation 230 V / 12 A, 50 / 60Hz
- Equipé de condensateurs permettant d'atteindre une grande puissance et une haute performance à partir d'une simple prise murale
- Plateau flottant: 160 cm x 75 cm

Capteur plan digital intégré

- X-DR XL câblé, 43 cm x 43 cm (17" x 17")
- Scintillateur Csl pour une image de qualité supérieure
- Traitement d'image optimisé par AQS-Vet spécifiquement pour tous les animaux de compagnie (inclus les NACS)

Le contrôle d'AQS-Vet

- Ecran tactile
- Logiciel très intuitif et convivial
- Filtres d'organe/espèces préinstallé: 352
- Rapports préétablis
- User friendly



Système de radiologie numérique complètement intégré

Pratique et facile à entretenir

- En option : licences supplémentaires pour accéder à vos radios à partir des postes de votre clinique ou de votre salle de chirurgie
- En option : interface vers votre logiciel de gestion de patientèle

Conçu pour le futur et pour une économie sur les coûts de maintenance

